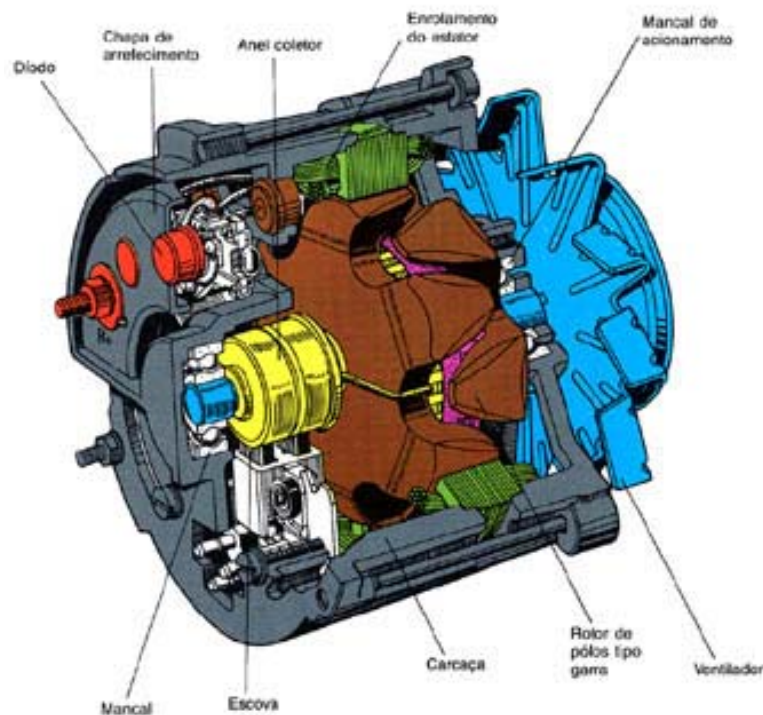


## ALTERNADOR del Peugeot 307

### Funcionamiento

El alternador se encarga de suministrar la energía eléctrica necesaria con el motor en marcha. Es movido por la correa de accesorios (la misma que mueve el compresor del aire acondicionado y la bomba de agua)

Básicamente consta de un rotor (en marrón en la figura) que tiene un bobinado alimentado por corriente continua de la batería. Esto convierte al rotor en una especie de imán, que al girar dentro del estator (en verde en la figura), produce una corriente alterna en el bobinado del estator. La corriente alterna no es útil y debe convertirse en continua mediante unos diodos incorporados dentro (en rojo). Un ventilador asegura una buena refrigeración del conjunto (en azul claro). El alternador se mueve por una correa que conecta en la polea (de azul claro)



Hace años se usaban dinamos para generar corriente en los coches, ya que no necesitan los diodos por generar corriente continua directamente, pero ya no se usan porque produce muy poca corriente con el motor al ralentí.

La tensión que genera el alternador es variable y depende de:

- Velocidad de giro -> a mayor velocidad más tensión.
- Corriente del rotor -> a mayor corriente más tensión.

La fórmula sería:

$$\text{Tensión} = \text{velocidad de giro} \times \text{corriente del rotor}$$

Para conseguir una tensión constante tanto en ralentí como a máxima revoluciones del motor, se necesita un dispositivo que varíe la corriente del rotor según la velocidad de giro y las cargas, este aparato es el **regulador de tensión**, que vigila la tensión de salida y varía la corriente del rotor para mantenerla lo más constante posible.

De este modo, la corriente del rotor varía de este modo:

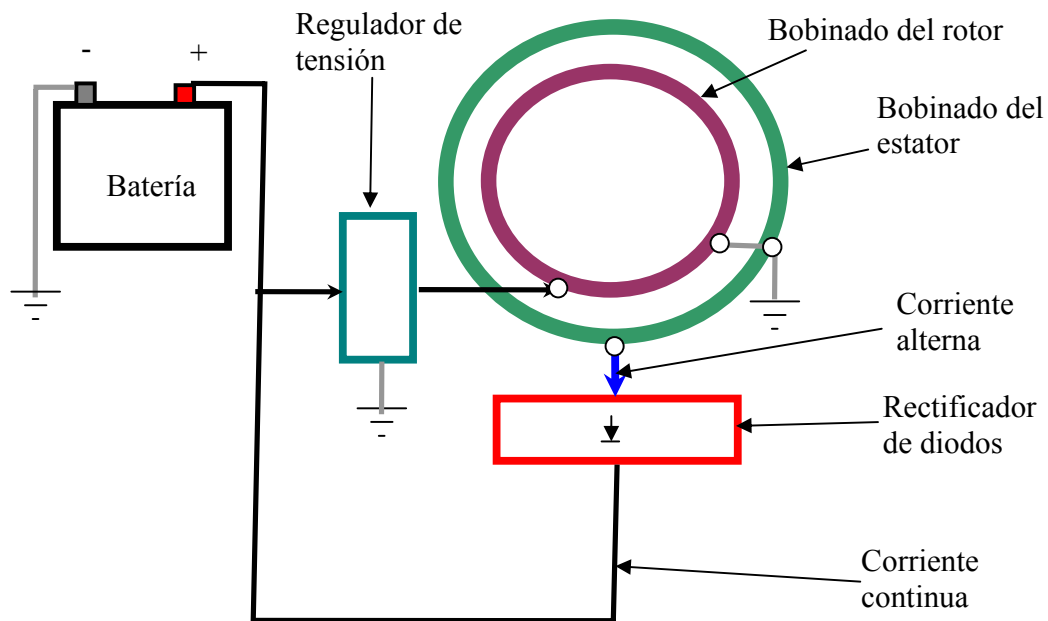
- Al ralentí -> corriente del rotor muy alta. Trabajo máximo del regulador de tensión.
- A régimen medio -> corriente del rotor media, Trabajo medio del regulador de tensión.

- A altas revoluciones -> corriente del rotor baja, Trabajo reducido del regulador de tensión.

El regulador de tensión es un circuito electrónico de potencia, que en los motores de gasolina está incorporado en el propio alternador y en los Hdi es un dispositivo aparte, que está localizado en el 307 entre el foco delantero izquierdo y la caja de fusibles/BDI del motor, y su aspecto es una caja negra del tamaño de un teléfono móvil.

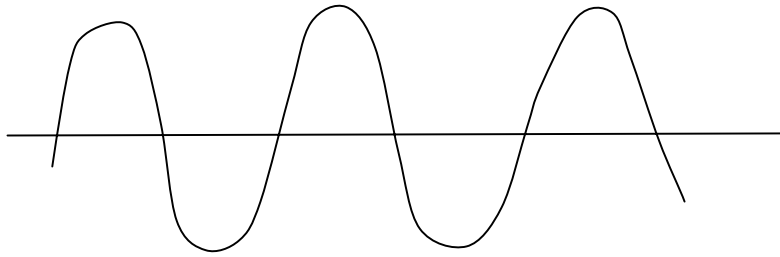
### Esquema eléctrico del alternador y descripción

Las conexiones en el alternador son según se muestra en este esquema:

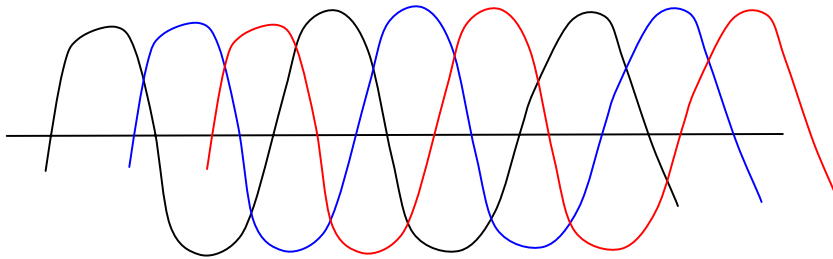


Al dar el contacto, sólo la batería alimenta los circuitos del coche. Una vez puesto en marcha el motor, el regulador de tensión vigila la tensión de la batería y envía la corriente continua necesaria al rotor.

El giro del rotor induce una corriente alterna en el estátor (que cambia el sentido de la corriente de 20 a 300 veces por segundo) como la figura siguiente.



Como el estátor tiene 3 devanados de cobre, cada uno produce una corriente alterna idéntica pero desplazada en el tiempo, la corriente total que producen el estátor es así:



El rectificador de diodos, sólo deja pasar la corriente que va en un sentido, convirtiéndola en continua y a la salida del rectificador de diodos, la corriente resultante es la envolvente superior, oscilando entre 12 V y 16 V entre 60 y 900 veces por segundo, según se indica en la figura:

Con motor a ralentí...



Con motor acelerado...



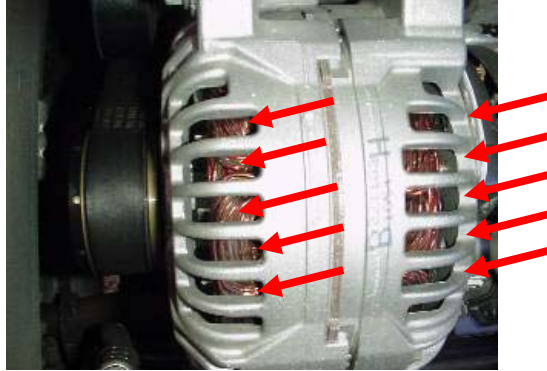
Esto quiere decir, que la corriente que entrega el alternador no es una corriente continua pura, sino que tiene cierta oscilación o componente de alterna.

Al acelerar, al girar más deprisa el motor, el alternador tiende a aumentar la tensión de salida, pero el regulador de tensión actúa inmediatamente reduciendo la corriente del rotor y devolviendo la tensión a su valor normal.

## Mantenimiento del alternador y cuidados

El alternador no necesita mantenimiento especial y su vida media es de 10 años. Para prolongarla al máximo hay que tener en cuenta las siguientes recomendaciones:

- Mantened limpios sus huecos de ventilación con una aspiradora cada año.



- No conectar elementos de alto consumo de energía eléctrica si no son imprescindibles, como:
  - Luneta térmica
  - Luces antiniebla

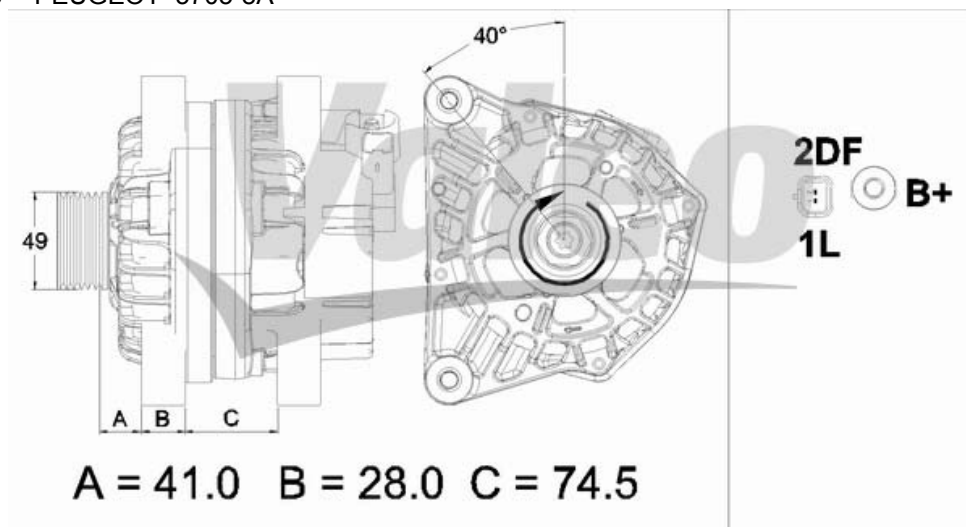
El resto de consumos es casi despreciable comparado con éstos o son inevitables (dirección asistida, electroventiladores, alumbrado...)

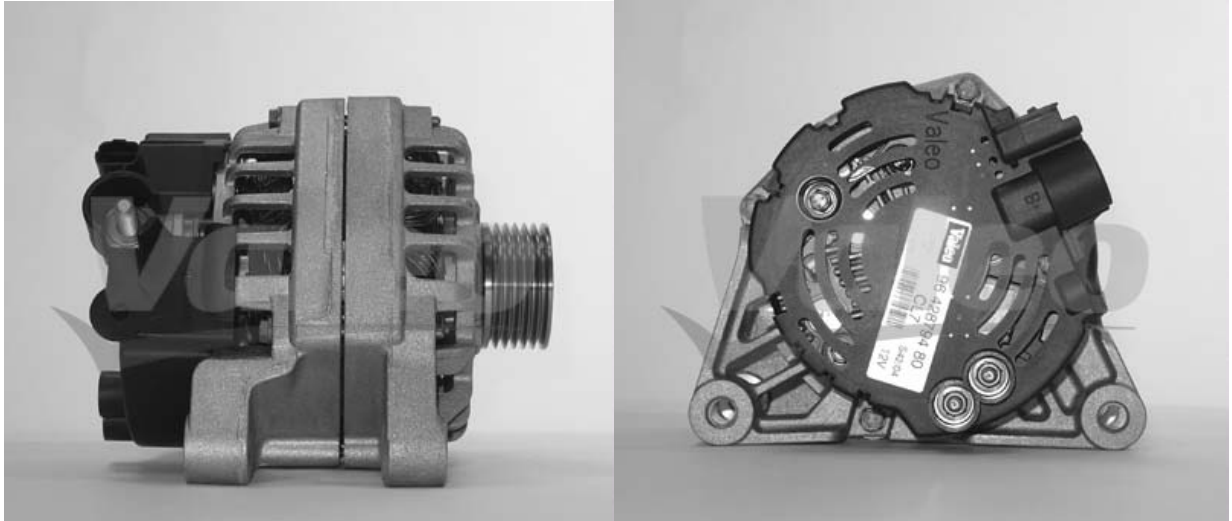
- Cuando el motor está al ralentí es cuando más trabaja el alternador, por lo que la recomendación anterior es más relevante con motor al ralentí.
- Evitar que la correa de accesorios, que mueve el alternador, tenga una tensión excesiva, ya que puede dañar el rodamiento del alternador. En los motores Hdi no hay problema porque llevan un tensor de la correa de accesorios que evita este problema.

## Características y modelos de los alternadores del Peugeot 307

### Para todos los motores de gasolina.

- Alternador modelo 437460 de Valeo.
- Ref. EAN 3276424374608
- Estado Normal
- Unidades por unidad de embalaje 1
- Unidad de embalaje 1
- Ref. comerciales SG7S016, TG7S011, 2542485, 2542921, 437460
- Código de motor donde puede instalarse TU5JP4/L4
- Clase de caja de cambios Caja de cambios manual
- Clase de caja de cambios completamente automática
- Tensión [V] 14
- Corriente de carga del alternador 70
- Número de nervaduras 6
- Posición/Grado L 40
- Tipo de sujeción Sujeción de 4 puntos
- Intensidad de corriente [A] 70
- Poleas con polea
- Pieza de intercambio
- Artículo complementario/Información complementaria: **con regulador incorporado**
- Sentido de giro Sentido de giro a la derecha (horario)
- Conexión / terminal/borne: sin conexión para cuentarrevoluciones
- Dispone de kit de reparación: **SI**, referencia Valeo 592854
- Referencias del fabricante de coches:
  - CITROËN 5705-J4
  - CITROËN\PEUGEOT 5705A2, 57056C, 57058A
  - PEUGEOT 5705-8A





### Para todos los motores Hdi

- Alternador modelo 439502 Valeo
- Ref. EAN 3276424395023
- Unidades por unidad de embalaje 1
- Unidad de embalaje 1
- criterios:
- desde año construcción 12/2002
- Código de motor DW10ATED/L4
- Clase de caja de cambios Caja de cambios manual
- Tensión [V] 14
- Corriente de carga del alternador 150
- Número de nervaduras 6
- Posición/Grado L 40
- Tipo de sujeción Sujeción de 4 puntos
- Intensidad de corriente [A] 150
- Sentido de giro Sentido de giro a la derecha (horario)
- Conexión / terminal/borne sin conexión para cuentarrevoluciones
- Sin regulador de tensión
- Pieza nueva
- Dispone de kit de reparación: **SI**, referencias Valeo 593282
- Referencia del fabricante de coches: CITROEN/PEUGEOT 5705AS

